



OPTRONIC

Steuerungstechnik und Sensorik



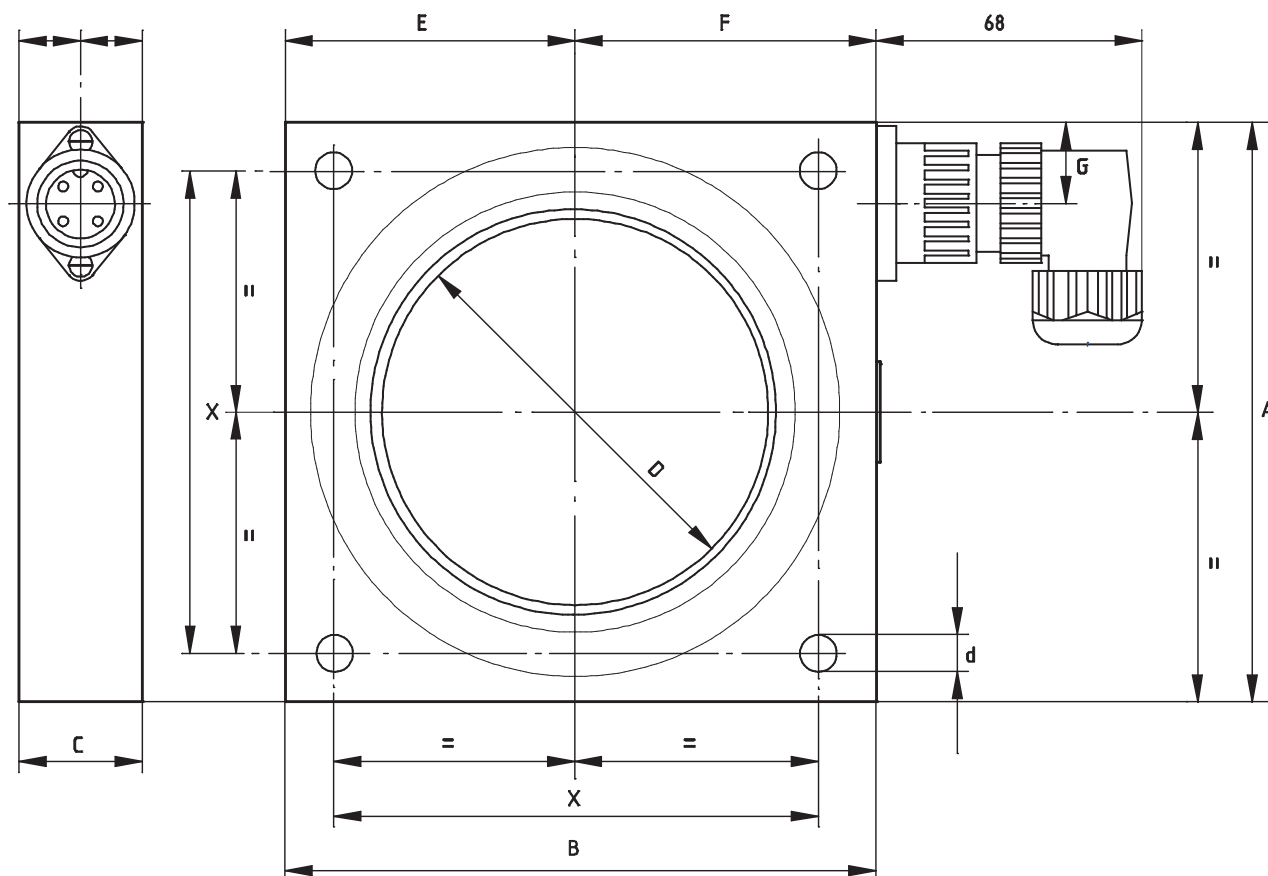
high quality
swiss made products



Induktive Tastspule IRT

Berührungsloses Erfassen von metallischem Material

- typische Einsatzgebiete: Rohrbearbeitungsmaschinen (Richten, Pilgern), Rohrzuführungen über Dornstangen
- hohe Betriebssicherheit unter erschwerten Bedingungen
- positions- und lageunabhängige Objekterfassung
- unempfindlich gegen nichtmetallische Verschmutzung
- unempfindlich gegenüber Umwelteinflüsse wie Temperatur und Feuchtigkeit
- Ansprechempfindlichkeit weitgehend konstant über den gesamten Sensorbereich
- Erkennung auch von kleinen Objekten (ferromagnetisches Stangenmaterial mit $\varnothing 1.25\text{mm}$)
- in vielen verschiedenen Dimensionen verfügbar
- in Verbindung mit Steuergerät IRV20 selbstjustierend:
 - automatischer Ausgleich umgebender Metallmassen
 - automatischer Ausgleich umgebender elektromag. Felder
 - automatische Einstellung der optimalen Ansprechempfindlichkeit bezogen auf die Eintauchtiefe des Materials in die Tastspule
 - Justierung bleibt über Netz-Aus gespeichert
- äusserst robuste Ausführung:
 - Spulenkörper aus langlebigem massivem Kunststoff
 - Tastspule im Spulenkörper versiegelt eingelassen
- bis zu 3m langes Verbindungskabel zwischen IRT und IRV
- Schutzart IP65



Artikel- bezeichnung	Masse (in mm)								
	D	A	B	C	E	F	G	X	d
IRT25A	25	90	97	32	45	52	21	70	7
IRT40A	40	100	106	32	50	56	21	80	7
IRT50A	50	100	112	32	50	62	21	80	9.5
IRT60A	60	120	120	32	60	60	21	95.5	9.5
IRT75A	75	135	135	32	67.5	67.5	21	109.6	9.5
IRT100A	100	150	153	32	75	78	21	125	9.5
IRT150A	150	210	210	32	105	105	35	180	9.5
IRT200A	200	260	260	32	130	130	45	220	9.5
IRT250A	250	310	310	32	155	155	50	270	9.5
IRT300A	300	380	380	35	190	190	90	300	12



Parameter

Parameter	IRTxxxA
kleinster erfassbarer Stangendurchmesser: ferromagnetisches Material	5% vom Tastspulendurchmesser
kleinster erfassbarer Stangendurchmesser: Nichteisenmetall, rostfreier Stahl	15% vom Tastspulendurchmesser
passende Steuergeräte	IRT10, IRT11, IRT20
Länge Verbindungskabel zwischen IRV und IRT	maximal: 3m, Standard: 2m
zulässige Umgebungstemperatur	0° bis +80°C
Schutzart	IP65

499.023.40 20220215