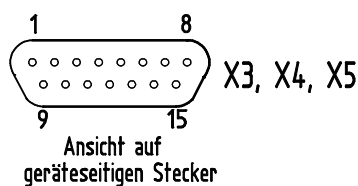
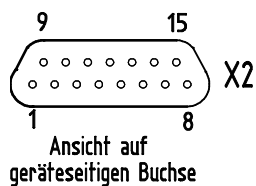
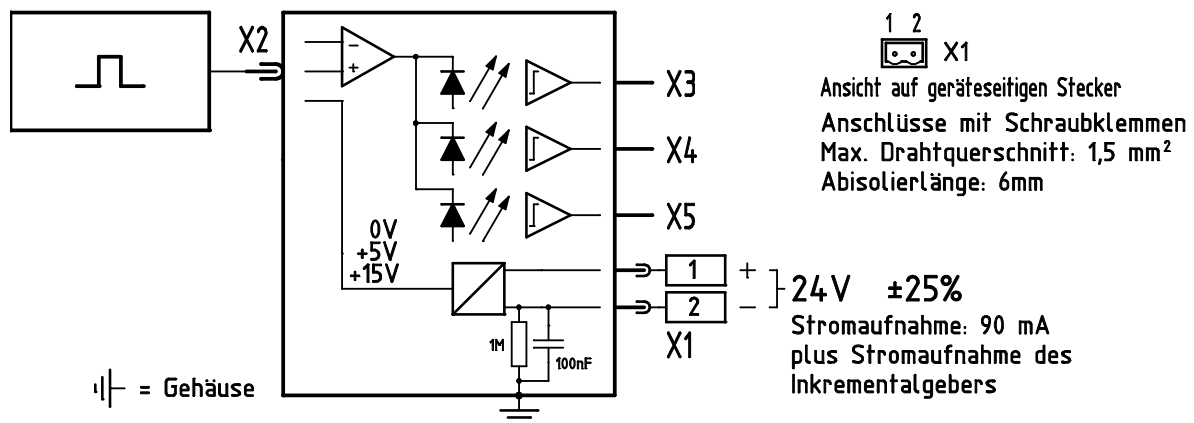
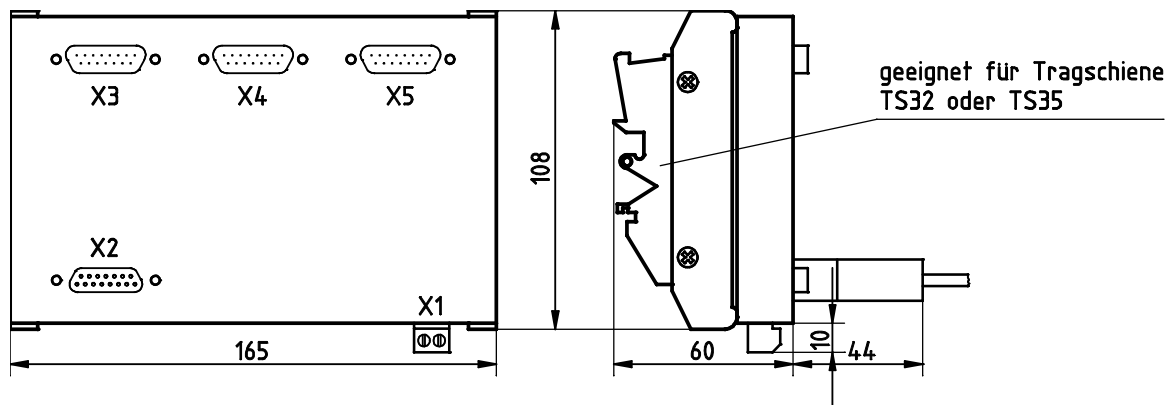


Inkrementalgeber-Verzweigung IGV-634

IGV-634 stellt 3 untereinander potentialgetrennte Inkrementalgeberanschlüsse zur Verfügung, auf welchen die Ausgangsimpulse des zu verzweigenden Inkrementalgebers abgebildet sind.



Max. Querschnitt : 0,4mm²
Max. Kabeldurchmesser: 7mm

- X2: Anschluss für den zu verzweigenden Inkrementalgeber
X3, X4, X5 verzweigte Inkrementalgeberanschlüsse, Signalausgänge: +10V ... +30V

Anschlussbelegungen

X2: Inkrementalgeberanschluss		
1	Kanal C inv.	
2	Kanal C	
3, 10	+15V	Speisung für den zu verzweigenden Inkrementalgeber, max. 300mA
4, 11	+5V	
5, 12	0V	
6	Kanal D	
7	Kanal A inv.	
8	Kanal A	
9	Kanal D inv.	
13	Kanal B	
14	Kanal B inv.	
15	Schirm	
Gehäuse	Schirm	
Signalfrequenz: max. 300kHz (an jedem Signaleingang)		
Bei Inkrementalgebern ohne inverse Kanäle ist zu beachten:		
<ul style="list-style-type: none"> • Bei Gebern mit Ausgangssignalen kleiner oder gleich 5V sind die Kanäle A inv., B inv., C inv., D inv. zu verwenden. • Bei Gebern mit Ausgangssignalen grösser als 5V sind die Kanäle A, B, C, D zu verwenden. 		

X3, X4, X5: verzweigte Signale Signalausgänge: +10V... +30V		
1	Kanal C inv.	
2	Kanal C	
3, 10 *)	+10V ... +30V / max. 160mA	
4, 11	nicht belegt	
5, 12 *)	0V	
6	Kanal D	
7	Kanal A inv.	
8	Kanal A	
9	Kanal D inv.	
13	Kanal B	
14	Kanal B inv.	
15	Schirm	
Gehäuse	Schirm / Die Abschirmung ist an beiden Enden mit dem jeweiligen Geräte-Gehäuse zu verbinden!	
*) externe Speisung für die Signalausgänge		
Belastbarkeit der Ausgänge: 20mA, Innenwiderstand der Ausgänge: ca. 70Ohm		
Pegel der Signalausgänge bei maximaler Last: $U_H > (U_{Speisespannung} - 1.5V)$, $U_L < 1.5V$		

Sämtliche technischen Informationen zu Erzeugnissen unseres Unternehmens sind Erfahrungswerte, die der Orientierung der Anwender dienen sollen. Keine der in unseren Prospekten und Datenblättern gemachten Angaben sichern einem Produkt spezielle Eigenschaften zu. Davon ausgenommen sind Produkteigenschaften, die wir in Einzelfällen schriftlich und individuell garantieren. Durch den technischen Fortschritt bedingte Änderungen behalten wir uns vor.