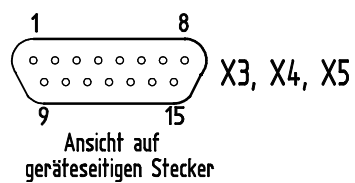
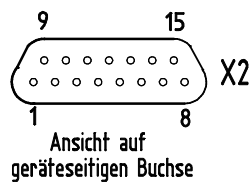
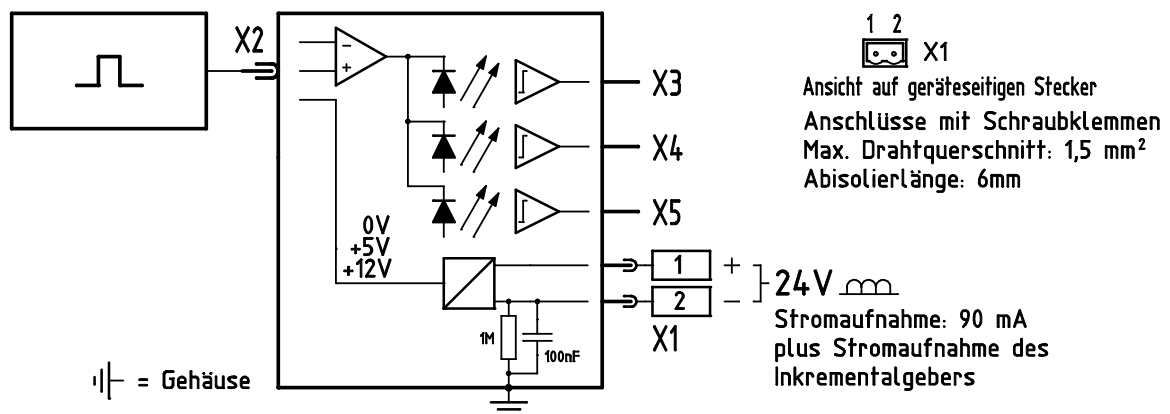
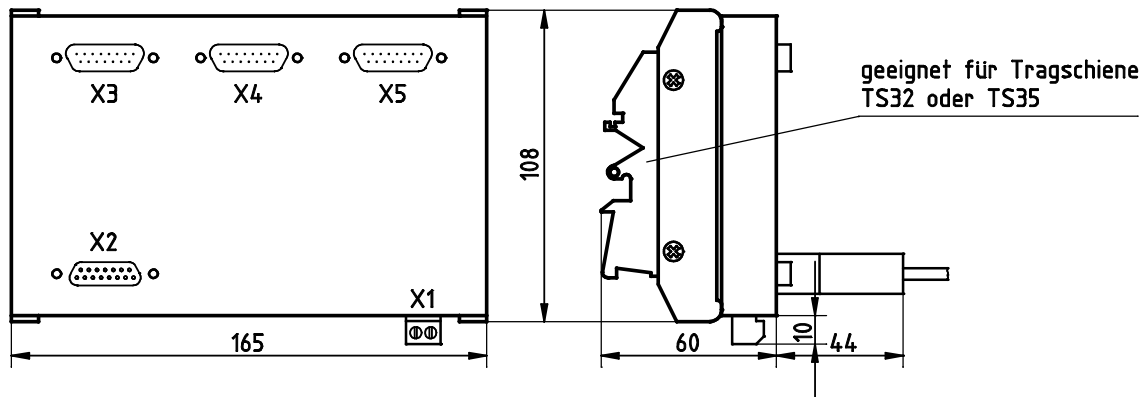


## Inkrementalgeber-Verzweigung IGV-233

IGV-233 stellt 3 untereinander potentialgetrennte Inkrementalgeberanschlüsse zur Verfügung, auf welchen die Ausgangsimpulse des zu verzweigenden Inkrementalgebers abgebildet sind.



Max. Querschnitt : 0,4mm<sup>2</sup>  
Max. Kabeldurchmesser: 7mm

- X2: Anschluss für den zu verzweigenden Inkrementalgeber
- X3, X4: verzweigte Inkrementalgeberanschlüsse, Signalausgänge: +5V ... +15V
- X5: verzweigter Inkrementalgeberanschluss, Signalausgänge: +10V ... +30V

## Anschlussbelegungen

<b>X2: Inkrementalgeberanschluss</b>		
1	Kanal C inv.	
2	Kanal C	
3, 10	+12V	Speisung für den zu verzweigenden Inkrementalgeber, max. 300mA
4, 11	+5V	
5, 12	0V	
6	nicht belegt	
7	Kanal A inv.	
8	Kanal A	
9	nicht belegt	
13	Kanal B	
14	Kanal B inv.	
15	Schirm	
Gehäuse	Schirm	
Signalfrequenz: max. 300kHz (an jedem Signaleingang)		
Bei Inkrementalgebern ohne inverse Kanäle ist zu beachten:		
<ul style="list-style-type: none"> <li>• Bei Gebern mit Ausgangssignalen kleiner oder gleich 5V sind die Kanäle A inv., B inv., C inv. zu verwenden.</li> </ul>		
Bei Gebern mit Ausgangssignalen grösser als 5V sind die Kanäle A, B, C zu verwenden.		

<b>X3, X4: verzweigte Signale</b> Signalausgänge: +5V ... +15V		<b>X5: verzweigte Signale</b> Signalausgänge: +10V ... +30V	
1	Kanal C inv.	1	Kanal C inv.
2	Kanal C	2	Kanal C
3, 10	nicht belegt	3, 10 *)	+10V ... +30V / max.160mA
4, 11 *)	+5V ... +15V / max. 85mA	4, 11	nicht belegt
5, 12 *)	0V	5, 12 *)	0V
6	nicht belegt	6	nicht belegt
7	Kanal A inv.	7	Kanal A inv.
8	Kanal A	8	Kanal A
9	nicht belegt	9	nicht belegt
13	Kanal B	13	Kanal B
14	Kanal B inv.	14	Kanal B inv.
15	Schirm	15	Schirm
Gehäuse	Schirm	Gehäuse	Schirm
*) externe Speisung für die Signalausgänge			
Belastbarkeit der Ausgänge: 20mA, Innenwiderstand der Ausgänge: ca. 70Ohm			
Pegel der Signalausgänge bei maximaler Last: $U_H > (\text{Speisespannung} - 1.5V)$ , $U_L < 1.5V$			

### **Zur Beachtung:**

Die Abschirmung ist an beiden Enden mit dem jeweiligen Geräte-Gehäuse zu verbinden!

Sämtliche technischen Informationen zu Erzeugnissen unseres Unternehmens sind Erfahrungswerte, die der Orientierung der Anwender dienen sollen. Keine der in unseren Prospekten und Datenblättern gemachten Angaben sichern einem Produkt spezielle Eigenschaften zu. Davon ausgenommen sind Produkteigenschaften, die wir in Einzelfällen schriftlich und individuell garantieren. Durch den technischen Fortschritt bedingte Änderungen behalten wir uns vor.