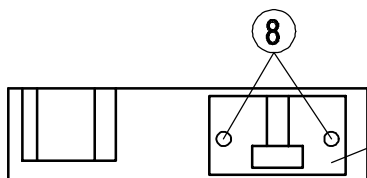
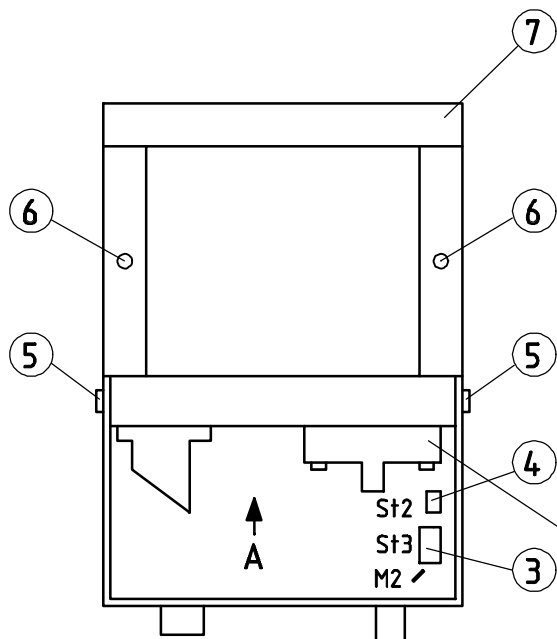
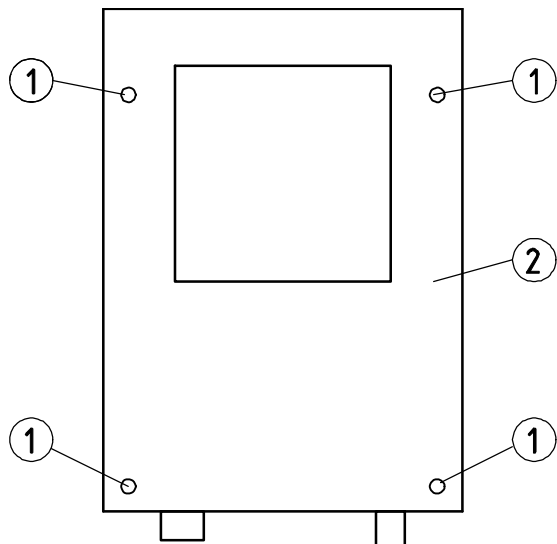


LV100D: Auswechseln des Sender- /Empfänger-Blocks 327.203.01



Ansicht A

1. 4 Inbusschrauben [1] M4x10 lösen (Sechskantstiftschlüssel 2,5mm)
2. Deckel [2] entfernen
3. Stecker St3 [3] mit beigelegtem Ausziehwerkzeug abziehen
4. Stecker St2 [4] abziehen
5. 2 Inbusschrauben (5) M4x10 lösen
6. 2 Schrauben [6] M5x45 lösen
7. Rahmen [7] entfernen
8. 2 Schrauben [8] M4x25 lösen
9. Sender/Empfänger-Block [9] entfernen
10. Neuen Sender/Empfänger-Block montieren, dann in umgekehrter Reihenfolge den Lichtvorhang wieder zusammensetzen. Der Stecker St3 kann von Hand eingesteckt werden.

Sender/Empfänger-Block 327.203.01

